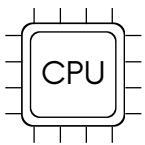
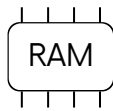


Ágora X100



Intel® N97



8G DDR4



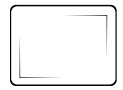
128 GB



WIFI



Fanless



15.6"

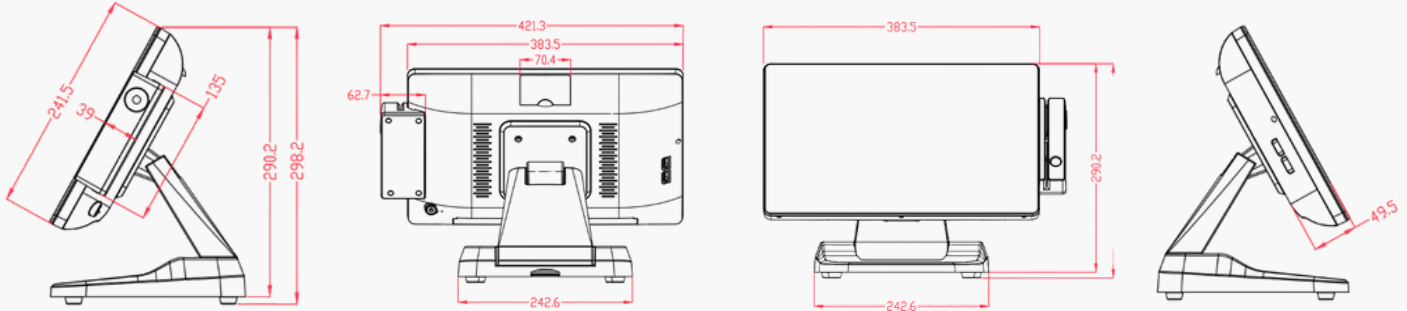
Ágora X100 es un terminal POS todo en uno que combina rendimiento fiable y diseño industrial robusto para entornos comerciales exigentes. Equipado con procesador Intel® N97 de cuatro núcleos, ofrece una experiencia fluida y eficiente para aplicaciones de punto de venta, gestión comercial y autoservicio. Su formato compacto con pantalla multitáctil de 15,6" True-Flat y resolución Full HD, junto con opciones de conectividad completas (USB, HDMI, Ethernet, RS-232, Wi-Fi y Bluetooth), lo convierte en una solución versátil y adaptable. Ágora X100 es ideal para comercios, hostelería, retail y cualquier entorno donde la fiabilidad y el diseño importan.

Your **Digital** Ally

www.agorapos.com

Ágora X100

Especificaciones



PROCESADOR

CPU: Intel® N97

Número de procesadores: 4

Frecuencia máxima: 3,65 Ghz

Cache: 6 MB Smart Cache

TPD: 12W

MEMORIA RAM

Tipo de Slot: DDR4 SO-DIMM

Número de Slot: 1x

Capacidad de serie: 08 GB

Capacidad máxima: 16 GB

DISCO DURO

Interface: M2 SATA

Factor de forma: 2280

Capacidad: 128 GB

PANTALLA

Tamaño pantalla: 15.6" True-Flat,
Resolución 1920x1080

Táctil: Capacitiva Multi-touch

PUERTOS

UBS 2.0: 4x Type-A

USB 3.0: 2x Type-A

RS-232: DB-9 (default 0V; 5V,12V)

Imagen: 1x HDMI

Ethernet: 1x RJ45 (10/100/1000 Mbps)

Alimentación: 12V 5A Jack

WIFI / BT

Wifi: 802.11 b/g/n/ac (2,4GHz 5Ghz)

BT: 4.2

AUDIO

Entrada/Salida: 1x Line-Out + MIC 2in1
3.5mm Jack

CERTIFICACIONES FABRICANTE

CE, Rhos

INFORMACIÓN ADICIONAL

VESA Mount: 75x75

Ágora X100

Especificaciones



DIMENSIONES

Dimensiones (altura (H), el ancho (W) y la profundidad (D/L)): 298 (H) x 383 (W) x 210 (L) mm

Dimensiones caja (altura (H), el ancho (W) y la profundidad (D/L)): 370 (H) x 172 (W) x 440 (L) mm

PESOS

Peso neto (N.W.): 4.7 kg

Peso Bruto (G.W.): 5.9 kg

COLOR

Disponible en blanco y negro.

ACCESORIOS

Visor de clientes: 2x20 Caracteres, Brillo 700cd/m³, Negro (X100-DFP9-A), Blanco (X100-DFP97-B)

2ª pantalla: 9,7" (1024x768), Negro (X100-DFP97-A), Blanco (X100-DFP97-B)

GARANTÍA

Estándar: 2 años de reparación, portes de ida y vuelta incluidos.

Ampliada: 2 o 4 años de Ágora Quick Replace. Sustitución del equipo por adelantado.

iGT

 **softtek**
Soluciones informáticas

IGT se reserva el derecho de modificar o actualizar, sin previo aviso, cualquier información aquí contenida; de modificar, sin previo aviso, el diseño, la construcción, los materiales, el procesamiento o las especificaciones de cualquier producto; y de interrumpir o limitar la producción o distribución de cualquier producto. Ágora y el logotipo de Ágora son marcas comerciales o marcas registradas de IGT Microelectronics, S.L.