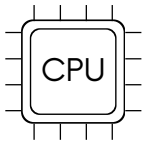
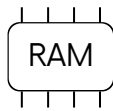


Ágora X200



Intel® Celeron®
J6412



8G DDR4



128 GB



WIFI



Impresora



13.2"

Ágora X200 es un terminal POS todo en uno que destaca por su formato ultracompacto, eficiencia y funcionalidad. Equipado con un procesador Intel® Celeron® J6412 de 4 núcleos y velocidades de hasta 2,6 GHz, garantiza un rendimiento fluido.

Su pantalla multitáctil True-Flat de 13,2" con resolución 1920 x 1080 ofrece una experiencia de uso intuitiva y de alta calidad. Además, incorpora impresora térmica integrada, optimizando el espacio y facilitando las operaciones en mostradores y espacios reducidos.

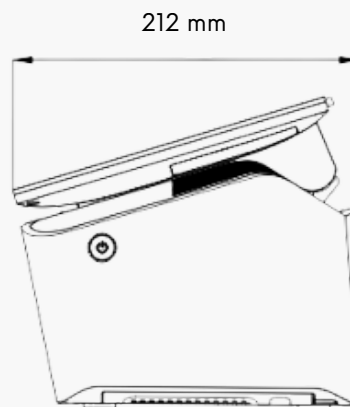
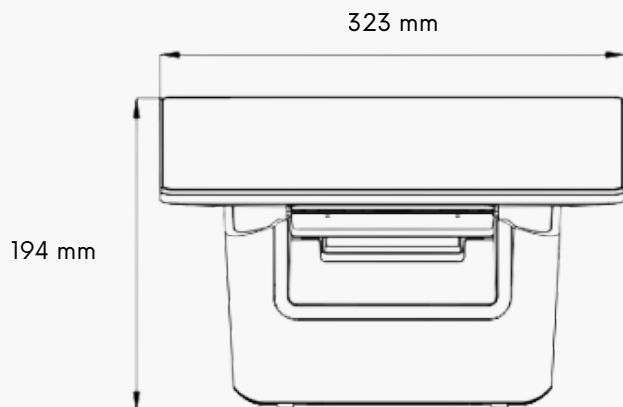
Ágora X200 es la opción ideal para comercios, hostelería, retail y negocios que buscan un terminal compacto, todo en uno y con una excelente relación calidad-precio.

Your Digital Ally

www.agorapos.com

Ágora X200

Especificaciones



PROCESADOR

CPU: Intel Celeron® J6412
Número de procesadores: 4
Frecuencia máxima: 2,6 Ghz
Cache: 1,5 MB L2
TPD: 10W

MEMORIA RAM

Tipo de Slot: DDR4 SO-DIMM
Número de Slot: 1x
Capacidad de serie: 08 GB
Capacidad máxima: 16 GB

DISCO DURO

Interface: M2 SATA
Factor de forma: 2280
Capacidad: 128 GB

PANTALLA

Tamaño pantalla: 13.2" True-Flat,
Resolución 1920x1080
Táctil: Capacitiva Multi-touch

PUERTOS

UBS 2.0: 3x Type-A
USB 3.0: 2x Type-A
RS-232: 1x DB-9 (default 0V; 5V,12V)
Imagen: 1x HDMI
Ethernet: 1x RJ45 (10/100/1000 Mbps)
Puerto cajón: 1x RJ11
Alimentación: 24V 5, 4A

IMPRESORA

Velocidad: 250 mm/s
Modelo de mecanismo: Seiko
CAPM347
Ancho del papel: 80mm
Vida del cabezal: >150km
Cortador: automático
Lenguaje de programación:
ESC/POS
Conexión: USB
Capacidad de impresión: códigos
de barra y QR

Ágora X200

Especificaciones



WIFI / BT

Wifi: 2,4GB 802.11 b/g/n/ac

BT: 2.1

AUDIO

Entrada/Salida: 1xAudio (Line-out & MIC)

DIMENSIONES

Dimensiones (altura (H), el ancho (W) y la profundidad (D/L)): 323 (H) x 212 (W) x 194 (L) mm

Dimensiones caja (altura (H), el ancho (W) y la profundidad (D/L)): 395 (H) x 270 (W) x 265 (L) mm

PESOS

Peso neto (N.W.): 6.3 kg

Peso Bruto (G.W.): 7.3 kg

COLOR

Disponible en negro.

GARANTÍA

Estándar: 2 años de reparación, portes de ida y vuelta incluidos.

Ampliada: 2 o 4 años de Ágora Quick Replace. Sustitución del equipo por adelantado.

CERTIFICACIONES FABRICANTE

CE, Rhos

INFORMACIÓN ADICIONAL

VESA Mount: 100x100

iGT



iGT se reserva el derecho de modificar o actualizar, sin previo aviso, cualquier información aquí contenida; de modificar, sin previo aviso, el diseño, la construcción, los materiales, el procesamiento o las especificaciones de cualquier producto; y de interrumpir o limitar la producción o distribución de cualquier producto. Ágora y el logotipo de Ágora son marcas comerciales o marcas registradas de iGT Microelectronics, S.L.