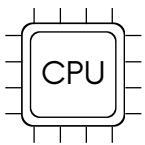
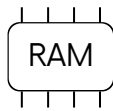


Ágora X300



Intel® N97



8G DDR4



256 GB



WIFI



Fanless



16"

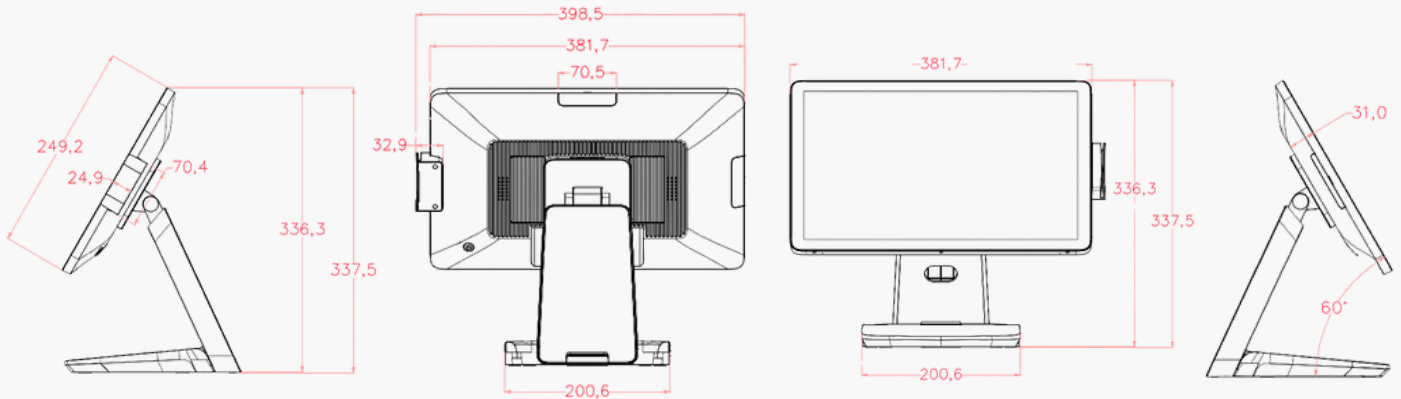
Ágora X300 es un terminal POS todo en uno que combina alto rendimiento y diseño compacto para entornos comerciales exigentes. Equipado con procesador Intel® N97 de cuatro núcleos y hasta 3,65 GHz, ofrece una experiencia ágil y eficiente para aplicaciones de punto de venta, gestión comercial y autoservicio. Su pantalla multitáctil de 16" True-Flat y resolución 1920x1200, junto con una amplia conectividad (USB 2.0 y 3.0, USB-C, RS-232, Ethernet, Wi-Fi y Bluetooth), lo convierten en una solución versátil y preparada para cualquier escenario. Ágora X300 es ideal para comercios, hostelería, retail y espacios donde el rendimiento y la fiabilidad marcan la diferencia.

Your **Digital** Ally

www.agorapos.com

Ágora X300

Especificaciones



PROCESADOR

CPU: Intel® N97

Número de procesadores: 4

Frecuencia máxima: 3,65 Ghz

Cache: 6 MB Smart Cache

TPD: 12W

MEMORIA RAM

Tipo de Slot: DDR4 SO-DIMM

Número de Slot: 1x

Capacidad de serie: 08 GB

Capacidad máxima: 16 GB

DISCO DURO

Interface: NVMe

Factor de forma: 2280

Capacidad: 256 GB

PANTALLA

Tamaño pantalla: 16" True-Flat,
Resolución 1920x1200

Táctil: Capacitiva Touch Screen

PUERTOS

UBS 2.0: 5x Type-A

USB 3.0: 2x Type-A

RS-232: 2x RJ50

Ethernet: 1x RJ45 (10/100/1000 Mbps)

Puerto Cajon: 1x

Adicionales: 2x USB Type-C (1 x 2ed monitor, 1 x Hub)

Alimentación: 12V 5A Jack

WIFI / BT

Wifi: 802.11 b/g/n/ac (2,4GHz 5Ghz)

BT: 5.1

AUDIO

Entrada / Salida: Line-Out

Altavoces / w: 2x (2.5W)

CERTIFICACIONES FABRICANTE

CE, Rhos

INFORMACIÓN ADICIONAL

VESA Mount: 75x75

www.agorapos.com

Ágora X300

Especificaciones



DIMENSIONES

Dimensiones (altura (H), el ancho (W) y la profundidad (D/L)): 329 (H) x 200 (W) x 209 (L) mm

Dimensiones caja (altura (H), el ancho (W) y la profundidad (D/L)): 441 (L) x 161 (W) x 419 (H)

PESOS

Peso neto (N.W.): 4.2 kg

Peso Bruto (G.W.): 5.1 kg

COLOR

Disponible en blanco y negro.

ACCESORIOS

Visor de cliente: 2x20 Caracteres, Brillo 700cd/m³, Negro (X300-VFD-A), Blanco (X300-VFD-B)

2° Pantalla: 10,1" (1280x800), Negro (X300-DFP101-A), Blanco (X300-DFP101-B)

GARANTÍA

Estándar: 2 años de reparación, portes de ida y vuelta incluidos.

Ampliada: 2 o 4 años de Ágora Quick Replace. Sustitución del equipo por adelantado.

iGT

 **softtek**
Soluciones informáticas

IGT se reserva el derecho de modificar o actualizar, sin previo aviso, cualquier información aquí contenida; de modificar, sin previo aviso, el diseño, la construcción, los materiales, el procesamiento o las especificaciones de cualquier producto; y de interrumpir o limitar la producción o distribución de cualquier producto. Ágora y el logotipo de Ágora son marcas comerciales o marcas registradas de IGT Microelectronics, S.L.